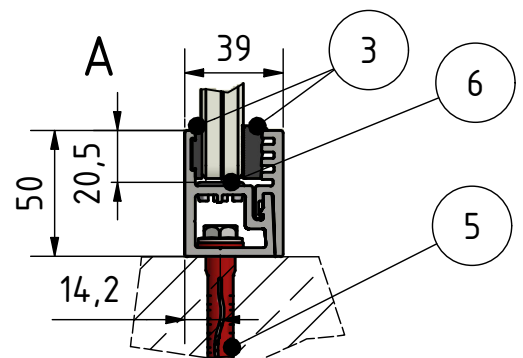
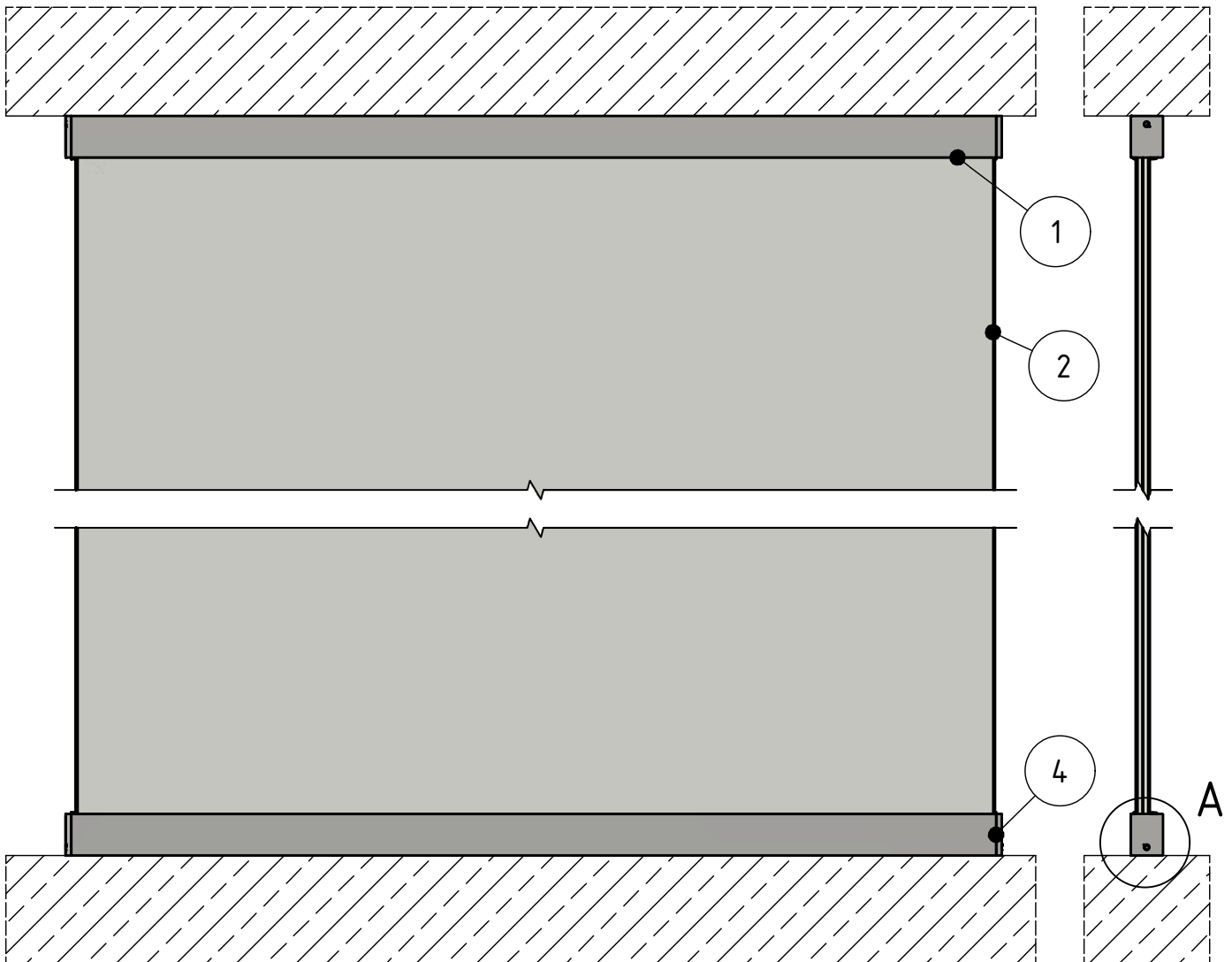


- |                           |                 |
|---------------------------|-----------------|
| 1. Profil Easy Glass Wall | 4. Endkappe     |
| 2. Glas 12 - 21,52 mm     | 5. Anker        |
| 3. Gummisatz              | 6. Ankerstopfen |
| a. Basisgummi (EPDM)      |                 |
| b. Klemmgummi (EPDM)      |                 |



**SYSTEM:** Easy Glass Wall  
**MODELL:** 166830  
**BESCHREIBUNG:** Top Montage

GEZEICHNET: AIG  
 DATUM: 22.02.2018  
 ZEICHNUNGS NR.: 6923-010

Diese Detailzeichnung gilt nur zur Orientierung. Die ausführende Firma bleibt verantwortlich für die fachgerechte Montage nach landesspezifischen Vorschriften und Richtlinien. Für weiteren Service nehmen Sie bitte Kontakt mit Ihrer nächstgelegenen Q-railing Niederlassung auf.

© Q-railing Europe GmbH & Co. KG

THE PREMIUM BRAND IN RAILING SYSTEMS | WWW.Q-RAILING.COM

**Q-railing**